

SY

中华人民共和国石油天然气行业标准

SY/T 5346—1994

岩石毛管压力曲线的测定

1995 - 01 - 18 发布

1995 - 07 - 01 实施

中国石油天然气总公司 发布

目 次

前言	IV
1 范围	1
2 引用标准	1
第一篇 压汞法	
3 原理	1
4 仪器技术指标	2
5 测试要求	2
6 测定结果	2
7 仪器校正	4
8 用 Auto Pore 系列压汞仪测定毛管压力曲线	4
第二篇 离心法	
9 原理	4
10 毛管压力和饱和度的计算	5
11 仪器	6
12 测定步骤及要求	6
13 注意事项	7
第三篇 半渗透隔板法	
14 原理	7
15 实验仪器、设备及其技术指标	7
16 测定要求	8
17 低压和高压半渗透隔板法测定步骤	9
18 注意事项	9
附录 A (标准的附录) 压汞法岩石毛管压力曲线测定记录表格式	13
附录 B (标准的附录) 压汞法岩石毛管压力曲线测试结果报告格式	14
附录 C (标准的附录) 离心法岩石毛管压力曲线测定记录表格式	16
附录 D (标准的附录) 离心法岩石毛管压力曲线测试结果报告格式	17
附录 E (标准的附录) 半渗透隔板法岩石毛管压力曲线测定记录表格式	18
附录 F (标准的附录) 半渗透隔板法岩石毛管压力曲线测试结果报告格式 (适用于 118A 毛管压力仪和计量管式毛管压力仪)	19
附录 G (标准的附录) 半渗透隔板法岩石毛管压力曲线测试结果报告格式 (适用于低压和 高压半渗透隔板仪)	21

前 言

本标准是根据中国石油天然气总公司(92)中油科字第66号“关于印发‘一九九二年石油天然气行业标准制、修订项目计划’的通知”要求组织编写的。计划编号为SY 92051。

在油气田开发专业标准化委员会的具体指导下,编写组对原标准SY 5346—89《毛管压力曲线的测定 压汞法》、SY 5344—88《毛管压力曲线的测定 离心机法》和SY 5407—91《毛管压力曲线的测定 半渗透隔板法》进行了修订,将其合并成一个标准。在修订过程中,征求了各石油管理局的专家及从事此项工作的人员对三个原标准的意见以及对此次修订标准的要求。

为了有利于对本标准的理解与执行,作以下说明:

1. 对原标准修订的指导思想

毛管压力曲线在油气运移、聚集和油田开发分析中有着重要的作用,因此,准确测定毛管压力曲线有着重要的意义。

2. 在修订原标准时所遵循的原则

充分考虑标准的科学性和可行性,在修订原标准时考虑到目前各石油管理局的测定毛管压力曲线的仪器不同,因此对不同的仪器分别定出不同的指标要求,以便于实施。

本标准的附录A、附录B、附录C、附录D、附录E、附录F和附录G均为标准的附录。

本标准由油气田开发专业标准化委员会提出并归口。

本标准自生效之日起,同时代替SY 5346—89, SY 5344—88, SY 5407—91。

本标准负责起草单位:石油勘探开发科学研究院采收率所。

本标准参加起草单位:中国海洋石油总公司海洋石油研究中心。

本标准主要起草人 陈惠黎 黎用启

本标准参加起草人 王建新 罗蔓莉

岩石毛管压力曲线的测定

1 范围

本标准给出了三种可供选择的测定岩石毛管压力曲线的方法：压汞法、离心法和半渗透隔板法。

1.1 压汞法

规定了该法所使用的仪器以及测定和计算方法。适用于下列计量类型的压汞仪：电容法、电阻法、计量泵法和光电跟踪玻璃管法。

1.2 离心法

规定了在室内条件下，用离心机测定各类油气藏中胶结岩样的油—水或气—水（或油）系统的驱替毛管压力曲线的方法。适用于测定孔隙度大于或等于 10%、空气渗透率大于 $5 \times 10^{-3} \mu\text{m}^2$ 的岩样^{**})。

1.3 半渗透隔板法

规定了在室内条件下该法的测定原理、所用仪器以及测定和计算方法。适用于已知油藏润湿性的胶结岩样毛管压力曲线的测定。

2 引用标准

下列标准所包含的条文，通过在本标准中引用而构成为本标准的条文。本标准出版时，所示版本均为有效，所有标准都会被修订，使用本标准的各方应探讨使用下列标准最新版本的可能性。

SY/T 5336—1996 岩心常规分析方法

第一篇 压汞法

3 原理

汞对绝大多数造岩矿物都是非润湿的。如果对汞施加压力，当汞的压力与孔隙喉道的毛管压力相等时，汞就克服毛管阻力进入孔隙；根据进了汞的孔隙体积百分数和对应压力，就能画出毛管压力曲线。

由于汞的表面张力和润湿接触角比较恒定，常用注入型的压汞法毛管压力曲线换算孔隙大小及分布。设孔隙系统是由粗细不同的圆柱形毛管束构成，则毛管压力与孔径间的关系如式 (1)。

$$p_c = \frac{2\sigma \cdot \cos\theta}{r_c} \dots\dots\dots(1)$$

^{*}) 代替 SY 5344—88, SY 5346—89, SY 5407—91。

^{**}) 原标准要求，空气渗透率大于 $0.001 \mu\text{m}^2$ ，现改为大于 $0.005 \mu\text{m}^2$ 。石油离心机的最高转速为 21000r/min，若转速为 20000r/min，油水密度差为 0.2g/ml，则离心机所加的压力为 0.7MPa。若渗透率太低，则得不到一条完整的毛管压力曲线。

式中： p_c ——毛管压力（绝对压力），MPa；
 σ ——表面张力，N/m；
 θ ——润湿接触角，（°）；
 r_c ——毛管半径， μm 。

当 $\sigma = 0.48\text{N/m}$ ， $\theta = 140^\circ$ ，则有：

$$p_c = \frac{0.735}{r_c} \dots\dots\dots(2)$$

根据式（2）将毛管压力曲线换算为孔喉大小及分布。

4 仪器技术指标

- 4.1 最高工作压力不低于 8MPa。
- 4.2 汞体积分辨率不低于岩样孔隙体积的 0.5%。
- 4.3 内外压不平衡的压汞仪，要求其空白试验体积变化的数据稳定，其平行试验的最大变化值小于累积平均值的 20%。

5 测试要求

5.1 样品要求

按 SY/T 5336 的规定执行。

- 5.1.1 选取样品的体积按所用压汞仪汞体积分辨率不低于 0.5% 的要求计算，一般直径应大于 20mm，长度应大于 25mm；砾岩或碳酸盐岩应加大样品体积使之具有代表性。
- 5.1.2 样品必须经过抽提除油（不用热解除油法）。
- 5.1.3 样品应预先测得孔隙度（或骨架体积）、岩样密度，最好能测得空气渗透率。
- 5.1.4 样品应在 105℃ 下烘干至恒重。

5.2 汞的处理

- 5.2.1 汞使用前，应先清除机械杂质和氧化膜。
- 5.2.2 对于按 5.2.1 处理后未能净化的汞，采用高锰酸钾氧化法清洗。

5.3 真空度

- 5.3.1 试验时，对压汞仪真空系统抽真空，9220 压汞仪真空度应达到 6.67Pa ($5 \times 10^{-2}\text{mmHg}$)，其他压汞仪真空度应达到 133.4Pa (1mmHg)。
- 5.3.2 真空维持时间，9220 压汞仪达到真空度后应最少维持 5min；其他压汞仪真空度维持时间应在 20min 以上，具体数值视岩样体积大小和致密程度而定。

5.4 测定压力点的分布及数目

测定压力点的分布和数目应使毛管压力曲线光滑，拐点处应有控制点。

5.5 测定点的平衡时间

- 5.5.1 由计算机控制操作的压汞仪，所设定的平衡时间不得少于 30s（作标准样品例外）；人工控制的压汞仪，在进（或退）汞高峰点及其附近点，平衡时间不得少于 60s。
- 5.5.2 对于渗透率小于 $0.001\mu\text{m}^2$ 的岩样，平衡时间应相应加长。
- 5.5.3 9220 压汞仪测定渗透率小于 $20 \times 10^{-3}\mu\text{m}^2$ 的样品，平衡时间应控制在 60s 以上。

6 测定结果

6.1 测定记录和试验报告

测定记录表格式见附录 A (标准的附录)。

试验结果报告格式见附录 B (标准的附录)。

6.2 计算

6.2.1 岩样孔隙体积 V_p (单位: ml) 的计算:

a) 当岩样质量 W (单位: g)、表观密度 ρ (单位: g/ml) 和孔隙度 ϕ (以小数表示, 单位: 1) 为已知时, 则

$$V_p = \frac{W \cdot \phi}{\rho} \quad \dots\dots\dots(3)$$

(b) 当岩样的总体积 V_T (单位: ml) 和骨架体积 V_S (单位: ml) 为已知时, 则

$$V_p = V_T - V_S \quad \dots\dots\dots(4)$$

6.2.2 汞饱和度 S_{Hg} 的计算:

$$\Delta S_{Hg} = \frac{[(B_{i+1} - B_i) - (K_{i+1} - K_i)] \cdot \alpha}{V_p} \times 100 \quad \dots\dots\dots(5)$$

$$S_{Hg} = \sum \Delta S_{Hg} \quad \dots\dots\dots(6)$$

式中: ΔS_{Hg} ——汞饱和度增量, %;

α ——仪器的体积常数, 即该压汞仪单位测量值所代表的体积变化;

B_i, B_{i+1} ——当压力为 p_i 和 p_{i+1} 时, 反映体积的测量值;

K_i, K_{i+1} ——当压力为 p_i 和 p_{i+1} 时, 反映空白试验体积的测量值。

若 $(B_{i+1} - B_i) \leq (K_{i+1} - K_i)$, 则令 $\Delta S_{Hg} = 0$

6.3 曲线绘制

按附录 B (标准的附录) 中“测试数据表”编制曲线。

6.3.1 毛管压力曲线

以毛管压力 p_c 为纵坐标, 以累积汞饱和度为横坐标, 在半对数坐标纸上作图, 饱和度从右到左由零到 100%。

6.3.2 孔喉分布直方图

以孔喉半径 r 为纵坐标, 以对应的汞饱和度增量 ΔS_{Hg} 为横坐标作直方图。

6.4 毛管压力曲线上的特征点

6.4.1 排驱压力 p_{cd} 指岩样最大连通孔喉所对应的毛管压力。

6.4.2 饱和度中值压力 p_{c50} 指汞饱和度为 50% 时所对应的毛管压力值。

6.4.3 最大进汞饱和度 S_{max} 指最高试验压力下的累积汞饱和度值。

6.4.4 最小未饱和汞的孔隙体积百分数 S_{min} 指最高注入压力下尚不能注入汞的孔隙体积百分数。

$$S_{min} = 100 - S_{max} \quad \dots\dots\dots(7)$$

6.4.5 残余汞饱和度 S_{Hgr} 指做退出试验时, 当压力由最高注入压力退到试验起始注入压力 (或当地大气压) 时残留在岩样中的汞饱和度。

6.4.6 退出效率 W_E :

$$W_E = \frac{S_{\max} - S_{\text{Hgr}}}{S_{\max}} \times 100 \quad \dots\dots\dots(8)$$

式中： W_E ——退出效率，%；

S_{\max} ——最大进汞饱和度（以小数表示）；

S_{Hgr} ——残余汞饱和度（以小数表示）。

7 仪器校正

7.1 用于测量压力和体积的仪表，须每年校正一次。

7.2 若采用麦克公司标准样品和所推荐的标准试验条件，且所得的试验结果达到合格标准，则可认为仪器处于正常技术状态，与校正合格等效。

7.3 系统空白试验体积变化总值超过 1.5ml 的压汞仪，应在每天试验前做一次空白试验。

8 用 Auto Pore 系列压汞仪测定毛管压力曲线

8.1 样品要求

样品可用块状及碎粒的，块状样品的尺寸不大于 $\phi 25 \times 25\text{mm}$ 。

8.2 膨胀计选择

膨胀计分适用于块状和粉状样品的两种。

膨胀计的选择，应使最大压力下的注汞体积占膨胀计最大可注体积的 25% ~ 90%，最好选在 50% 左右（测试样品的孔隙度应不小于 2%）。

8.3 样品数据的计算

8.3.1 膨胀计毛管体积（Stem Vol）是指膨胀计测量毛细管的整个体积。

8.3.2 最大注汞体积是指样品的最大注汞量。可按下式计算：

$$V_{\max} = V_p \cdot S_{\text{Hg, max}} \quad \dots\dots\dots(9)$$

式中： V_{\max} ——最大注汞体积，ml；

V_p ——孔隙体积，ml；

$S_{\text{Hg, max}}$ ——最大进汞饱和度（以小数表示）。

8.4 注意事项

a) Auto Pore II 9220 压汞仪应采用自动模式操作，当采用手工操作时，应注意加压汞的电机功率，不得在全功率的 35% 以上降压，以免损坏电机。

b) 当用自编程序处理数据时，应按《操作手册》的附录 IX - 4 (Append IX - 4) 所列公式进行空白校正。

c) 传感器的位置补偿：当低压（或高压）系统处在大气压下面所显示的压力读数与大气压相差 0.0007MPa（相当于 0.1psia）以上时，则应触发“Yes”键。

第二篇 离心法

9 原理

将饱和润湿流体的岩样，装入灌满非润湿流体的样盒中（岩样浸入非润湿相中），使其在一系列选定的角速度下旋转（见图 1），由于岩样内外流体密度不同，使得两种流体所受的离心压力不同，

借助两相流体的离心压力差，克服岩样的毛管压力，使非润湿流体进入岩样，排驱出其中的润湿流体。离心机的转速越高，则两相流体的离心压力差越大，因而随着离心机转速的增高可以从越来越小的孔隙中排驱出润湿流体。测量一系列离心机的稳定转速及在该转速下累积排出的润湿流体体积，即可获得该岩样的驱替毛管压力曲线。

10 毛管压力和饱和度的计算

不同转速下两相流体的离心压力差就等于毛管压力。毛管压力按下式计算：

$$p_{ci} = 1.097 \times 10^{-9} \Delta\rho \cdot L \cdot \left(R_e - \frac{L}{2}\right) \cdot n^2 \quad \dots\dots\dots(10)$$

相应的岩样内平均剩余润湿流体饱和度为：

$$\bar{S}_w = 1 - \frac{V_w}{V_{wi}} \quad \dots\dots\dots(11)$$

岩样驱替毛管压力的模型为：

$$p_{ci} = -\sigma_f \cdot \ln\left(\frac{S_w - S_{wi}}{1 - S_{wi}}\right) + p_{cd} \quad \dots\dots\dots(12)$$

简化后，可得平均剩余润湿流体饱和度为：

$$\begin{aligned} \bar{S}_w \approx S_{wi} + \frac{\sigma_f \cdot (1 - S_{wi}) \cdot (2R_e - L)}{(2R_e - L - L_1) \cdot p_{ci}} \\ \times \left\{ \frac{2R_e - L - L_1}{2R_e - L_1} \cdot \frac{p_{cd}}{\sigma_f} + 1 - \exp\left(\frac{p_{ci} - p_{cd}}{\sigma_f}\right) \right\} \quad \dots\dots\dots(13) \end{aligned}$$

式(13)中参数 L_1 按下式求得：

$$L_1 = R_e - \sqrt{R_e^2 - \frac{(2R_e - L) \cdot L \cdot p_{cd}}{p_{ci}}} \quad \dots\dots\dots(14)$$

式中： S_w ——润湿流体饱和度（以小数表示）；

\bar{S}_w ——平均剩余润湿流体饱和度（以小数表示）；

S_{wi} ——最小润湿流体饱和度（以小数表示）；

p_{ci} ——岩样驱替毛管压力，MPa；

p_{cd} ——岩样排驱压力，MPa；

σ_f ——岩样的综合影响因子（反映流体性质、岩石表面性质和孔隙结构等对毛管压力曲线的影响），MPa；

L ——岩样长度，cm；

R_e ——岩样的外旋转半径，cm；

$\Delta\rho$ ——两相流体密度差，g/ml；

n ——离心机转速，r/min；

V_{wi} ——岩样内初始饱和润湿流体量, ml;

V_w ——在某离心机转速下, 岩样累积排出的润湿流体量, ml。

计算出非线性方程(13)中的各项岩样重要特性参数 S_{wi} 、 p_{cd} 和 σ_f 后, 即可由公式(12)计算出完整的毛管压力—润湿流体饱和度的关系曲线。

11 仪器

测量仪器是岩心分析专用高速离心机。要求其基本功能有:

- 转速等于或低于 1500r/min 时的转速波动范围不超过 $\pm 5\%$, 转速高于 1500r/min 时的转速波动范围不超过 $\pm 2\%$;
- 可自动或手动选择离心机转速;
- 有转速自动测量(数字显示)系统;
- 不停机测量从岩样排出的流体体积, 最小读数不大于岩样孔隙体积的 $1\% \sim 2\%$;
- 配有专用岩样盒和工作转盘(见图 2 和图 3)。

12 测定步骤及要求

以测定水湿岩样的油水系统驱替毛管压力曲线为例, 所述过程同样适于其他情况。

12.1 岩样的准备

12.1.1 钻取直径大于或等于 2.5cm, 长度大于或等于 2.5cm 的柱状岩样。

12.1.2 岩样按 SY/T 5336 的要求清洗、烘干和恒重, 并测量其几何尺寸、孔隙度和空气渗透率。

12.1.3 疏松岩样, 其表面可涂赛璐珞薄层加固, 要求赛璐珞不能渗入岩心内。

12.2 油、水样的配制

选用白油或用白土脱附后的煤油作试验油样。水样可按地层水分析资料人工配制。并且要根据地层实际油水粘度比配制油样的粘度。特殊情况, 可按用户的要求选择和配制油、水样。同时测定试验温度下的油水界面张力, 油、水样的粘度和密度等流体性质。

12.3 岩样饱和水

12.3.1 称得干岩样质量后于密封容器中将岩样抽真空。

12.3.2 在真空度达到 133.4Pa 的条件下, 维持 1.5h 后将岩样饱和试验用水(要先抽空水样达 0.5h 以上), 再抽空 1h。

12.3.3 岩样在水样中静置 2~3h(常压下)。

12.3.4 取出湿岩样称质量, 计算出岩样初始饱和水体积。

$$V'_{wi} = \frac{(W_2 - W_1)}{\rho_w} \dots\dots\dots(15)$$

式中: V'_{wi} ——岩样初始饱和水体积, ml;

W_2 ——湿岩样质量, g;

W_1 ——干岩样质量, g;

ρ_w ——水样的密度, g/ml。

12.4 装样

12.4.1 在岩样盒内灌满油样, 并将饱和水的岩样浸入油中盖严。岩样盒进行配重平衡, 对称两盒的质量之差不大于 5mg, 将岩样盒装入离心盘, 并上机待运转。

12.4.2 水驱油试验时, 岩样盒内灌满水样, 并将饱和油的岩样浸入水中盖严, 其他操作按 12.4.1。

12.5 测量和记录

装有岩样的离心盘上机后，在试验温度下由低速逐渐向高速运转。在各恒定转速下，先每 20min 记录一次*)离心机的转速及在该转速下岩样累计排出水体积，以后每 10min 记录一次，直至两次记录的岩样累计排出液量不变为止，即完成一个转速下测试点（至少需 30~40min）。一般测得完整的曲线需要 10~14 个测试点。测试的记录格式见附录 C（标准的附录）。

12.6 测定报告

离心法测试报告应包括文字说明和毛管压力曲线测试结果报告，其格式见附录 D（标准的附录）。

13 注意事项

- a) 离心机开机后，要注意观察岩样盒内油水有无外溢，必要时停机检查。
- b) 对岩样盒捕集管要用称重法每年进行一次严格的标定，即标出读数刻度屏上单位刻度代表的实际流体体积，算出岩样盒系数。
- c) 要注意控制离心机转速，尽可能测得接近于排驱压力的转速，但要注意避开离心机转速共振区。
- d) 装样和称重时，要用湿滤纸除去岩样表面的浮水或浮油；操作要快，避免长时间暴露于空气中。
- e) 要控制试验温度恒定。

第三篇 半渗透隔板法

14 原理

利用抽真空或加压方法建立岩样驱替压差，把润湿相液体从某一孔隙中驱替出来所需的压力就等于毛管压力。基于驱替过程中某一驱替压力与毛管压力平衡时岩样中相应的润湿相饱和度，得到毛管压力和润湿相流体饱和度的关系曲线。

15 实验仪器、设备及其技术指标

15.1 118A 毛管压力仪（见图 4）：

- a) 加压容器耐压不低于 5MPa；
- b) 亲水半渗透隔板，其直径为 24cm；可分 0.3MPa 和 1.5MPa 两种，最小过水压力为 0.005MPa。

15.2 计量管式毛管压力仪（见图 5）：

- a) 亲水半渗透隔板，其最小过水压力应达到 0.01MPa，其最大突破压力应达到 1MPa；
- b) 玻璃计量管：满量程 1ml，最小分度值为 0.01ml。

15.3 低压半渗透隔板仪见图 6 和图 7。

15.4 高压半渗透隔板仪见图 8 和图 9。

15.5 设备包括：

- a) 真空泵、干燥器；
- b) 分析天平，感量不低于 0.01g；
- c) 氮气瓶、弹簧、密封圈、滤纸。

*) 原标准要求，在各恒定转速下，每 10min 记录一次；现改为：“在各恒定转速下，先每 20min 记录一次”，以后再每 10min 记录一次，直至记录的岩样累计排出量不变为止。因为一般一个转速下的测试点需 30~40min，所以第一次读数可改为 20min。

16 测定要求

16.1 岩样的要求

16.1.1 选取直径为 2.5~3.0cm、长度为 2.5~4cm、端面平整的岩样。

16.1.2 岩样按 SY/T 5336 的要求清洗、烘干及称重，并测量其几何尺寸、孔隙度和空气渗透率。

16.2 隔板的要求

16.2.1 118A 毛管压力仪

16.2.1.1 118A 毛管压力仪的隔板，经抽真空及饱和蒸馏水后长期浸泡在蒸馏水中待用（15d 更换一次蒸馏水）。

16.2.1.2 测定前隔板需试压，将隔板放在加压容器内，隔板上面加一薄层水以淹没隔板为准，逐渐加压（加湿氮气）到隔板的最高压力，以隔板出口不排气为合格。

16.2.2 计量管式毛管压力仪

16.2.2.1 计量管式毛管压力仪的小隔板用碱水煮沸 8~12h，再用蒸馏水煮 8h，然后用蒸馏水清洗后浸泡在蒸馏水中待用。

16.2.2.2 测定前需对小隔板做空白试验，并测出隔板的过水压力和突破压力。

16.2.3 低压和高压半渗透隔板仪

16.2.3.1 清洗隔板

低压及高压半渗透隔板仪的隔板，先用清水浸泡冲洗，再用洗液浸泡 2h，然后用清水冲洗干净，最后用蒸馏水冲洗并烘干待用。

16.2.3.2 隔板试漏

将清洗烘干的亲水隔板漏斗上面注入中性煤油，隔板下面抽真空，建立压差，然后逐点升压试漏，每升高一个压力点需平稳 2~3h，测出隔板的突破压力。

16.2.3.3 亲油隔板的处理

将清洗烘干的隔板漏斗抽空以后，再饱和溶剂（甲基含氢硅油：石油醚 = 1:100）。采取边抽空边烘干的办法烘干漏斗，要求逐点升温，每升 10℃ 需稳定 30min，从 60℃ 开始，到 180℃ 时恒温 8h，停止烘干，待漏斗冷却到 60℃ 时将漏斗移置干燥器中冷却到室温。取出装入试验流程试压。试压步骤同 16.2.3.2，但隔板上加蒸馏水。如果达不到隔板的最高压力，则烘干隔板漏斗继续多次处理，直到合格。

16.3 测定温度

测试过程中，室内温度变化不超过 $\pm 2^\circ\text{C}$ 。恒温箱控制温度允差为 $\pm 1^\circ\text{C}$ 。

16.4 测定用油、水样的配制

按 12.2 执行。

16.5 测定平衡时间

16.5.1 118A 毛管压力仪每个测定压力点平衡时间应不少于 72h。

16.5.2 计量管式毛管压力仪，每 12h 记录一次计量管中水的增量。当连续两次读数差值小于孔隙体积的 0.5% 时，认为该压力点平衡。一般不少于 24h。

16.6 岩样饱和水

按 12.3 执行。

16.7 装样

半渗透隔板上放一层吸过水的滤纸（或用 200 目石英砂），将岩样放在滤纸上，岩样上端加一弹簧和一重块，使之与隔板充分接触，然后密封岩心室。

16.8 测定记录

岩样装入半渗透隔板仪后，用氮气按测定点的压力逐级由低压升到高压，在各恒定压力下，记录

压力值及对应岩样的质量（或记录由岩样流出的液体体积），测得一条完整的毛管压力曲线一般不得少于 7 个测试点。测定记录表格式见附录 E（标准的附录）。

16.9 测定报告

半渗透隔板法岩石毛管压力曲线测试结果报告格式见附录 F（标准的附录）和附录 G（标准的附录）。

17 低压和高压半渗透隔板法测定步骤

17.1 将磨制好的亲水岩样浸泡于装有实验用水的杯中，在地层温度下恒温 8h，而后将其移置在真空干燥器中抽空到无气泡。

17.2 将岩样密封于衬套夹持器中，用注入水冲刷岩样，使油呈残余状态。

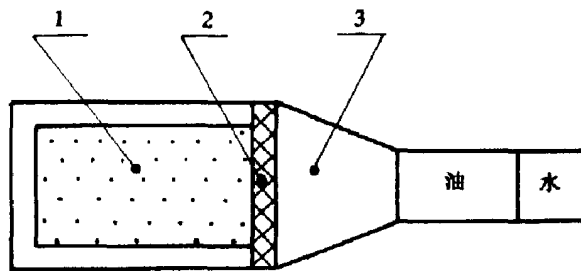
17.3 将岩心从岩心夹持器中迅速取出，浸入保温的注入水杯中继续保温备用。

17.4 取出保温岩样，在浸过注入水的滤纸上滚动一周，除去表面的浮水，放在亲水隔板漏斗的隔板上，在岩样与隔板之间垫一层饱和中性水的 200 目石英砂细粉。使岩样与隔板之间接触密合，随后上紧隔板夹，隔板的上方充满油，隔板下充满水，开始恒温，直到计量管的液面恒定，记下刻度管起点数字，开始试验。抽空升压逐级提高压力为 0.2, 0.4, 0.6, 0.8, 1.0, 1.5, 2.0, 3.0, …, 40kPa（一般测量 15 个点）。高压半渗透隔板实验，可以升压为 0.0001, 0.0004, …, 1MPa。

升压操作中，只准稳定上升压力，不能有降压波动，每测试一个压力点准确计量毛管压力数值以及对应的液面刻度数值，每 1h 读数一次，直到液面连续三次读数值不变，再升下一点压力，以此类推，直到最后提高压力三个点，恒温恒压 4h，液面不增加时结束实验。

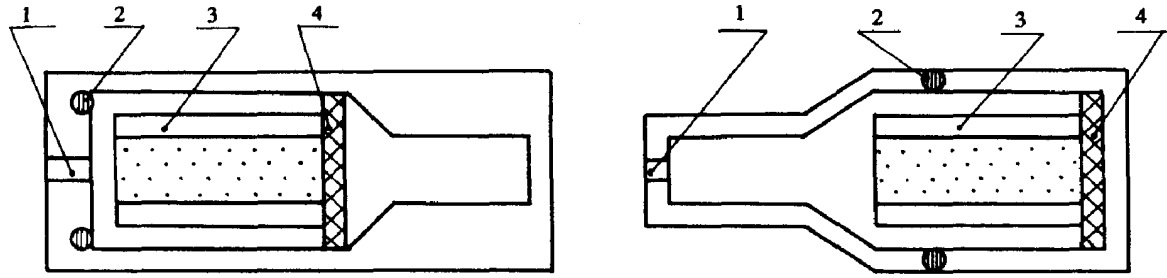
18 注意事项

- 装样及岩样称重时，采用湿滤纸除去岩样表面浮水，操作要快，避免岩样长时期暴露于空气中，最好将岩样放在称量瓶内称重。
- 岩样的端面必须平整。
- 当储油层是强水湿时，可以用气—水毛管压力曲线来模拟油驱水过程的毛管压力曲线。
- 饱和液体的隔板漏斗及石英砂细粉（300mg）的空白实验与 17.4 步骤相同。



1—岩样；2—挡板；3—岩样盒

图 1 离心法工作原理示意图

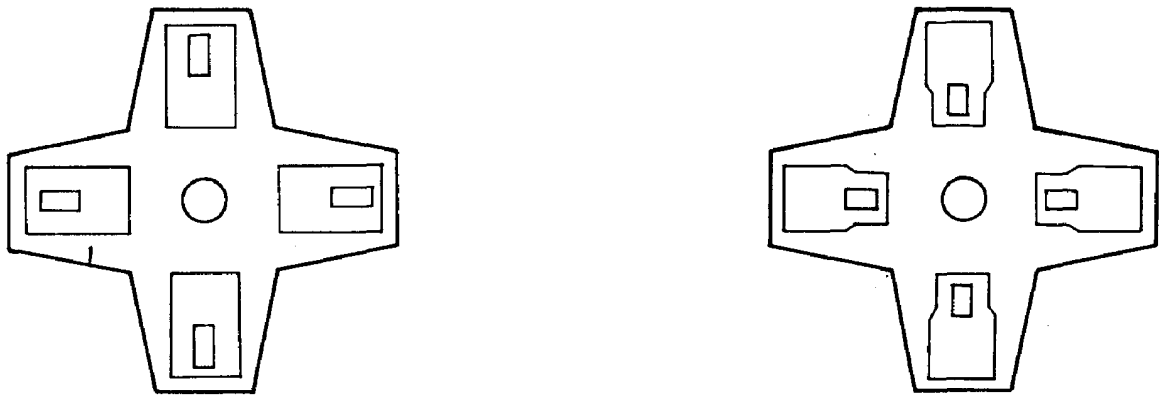


a) 油驱水

b) 水驱油

1—排气孔；2—橡皮圈；3—补套；4—多孔挡板

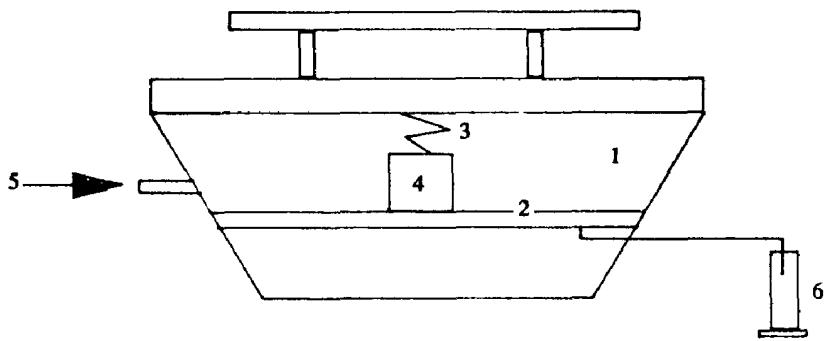
图2 岩样盒结构示意图



a) 油驱水

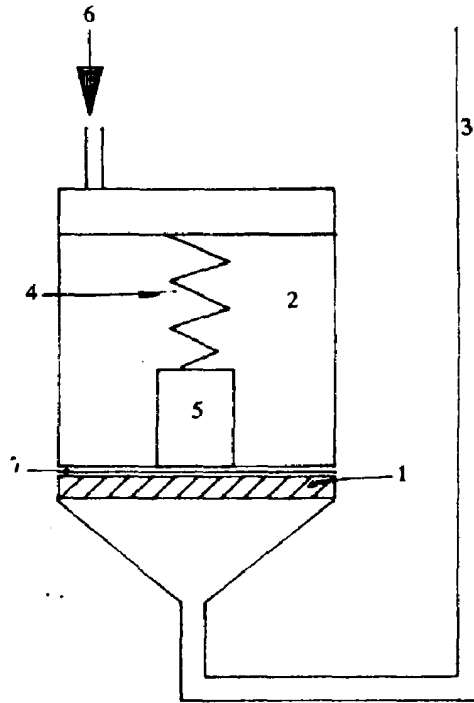
b) 水驱油

图3 工作转盘示意图



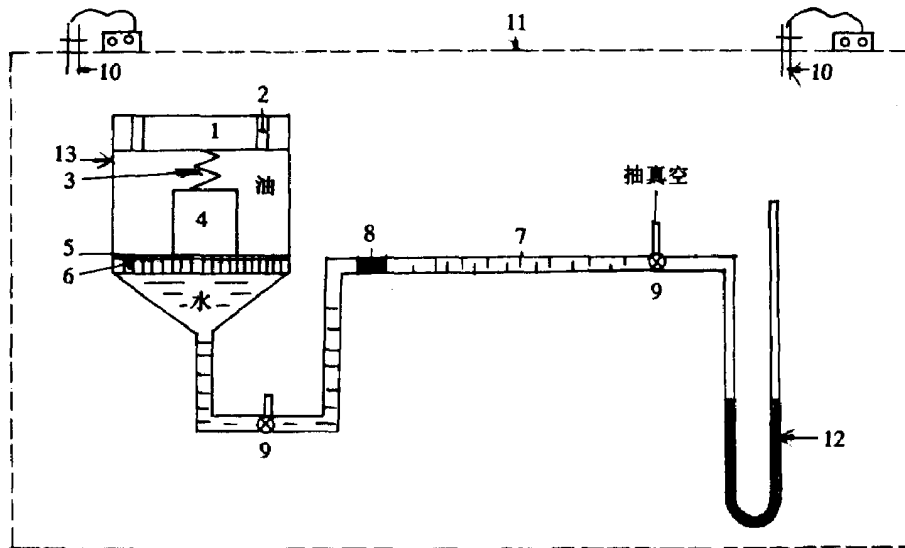
1—加压容器；2—半渗透隔板；3—弹簧；4—岩样；5—加湿气进口；6—出口计量

图4 118A毛管压力仪



1—半渗透隔板；2—岩心室；3—计量管；4—弹簧；5—岩样；6—氮气进口；7—滤纸

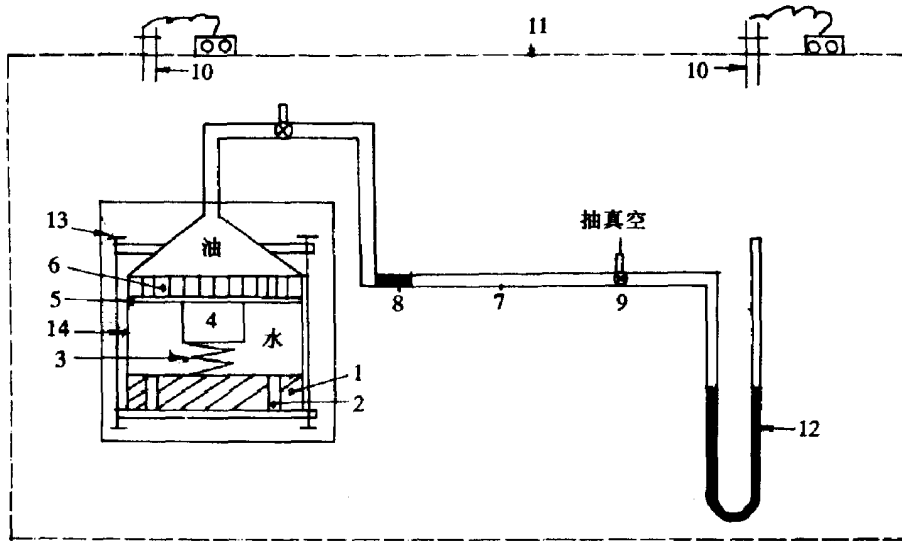
图5 计量管式毛管压力仪



1—密封塞；2—装油导管；3—压紧弹簧；4—岩心；5—石英砂；6—半渗透隔板；7—刻度管；

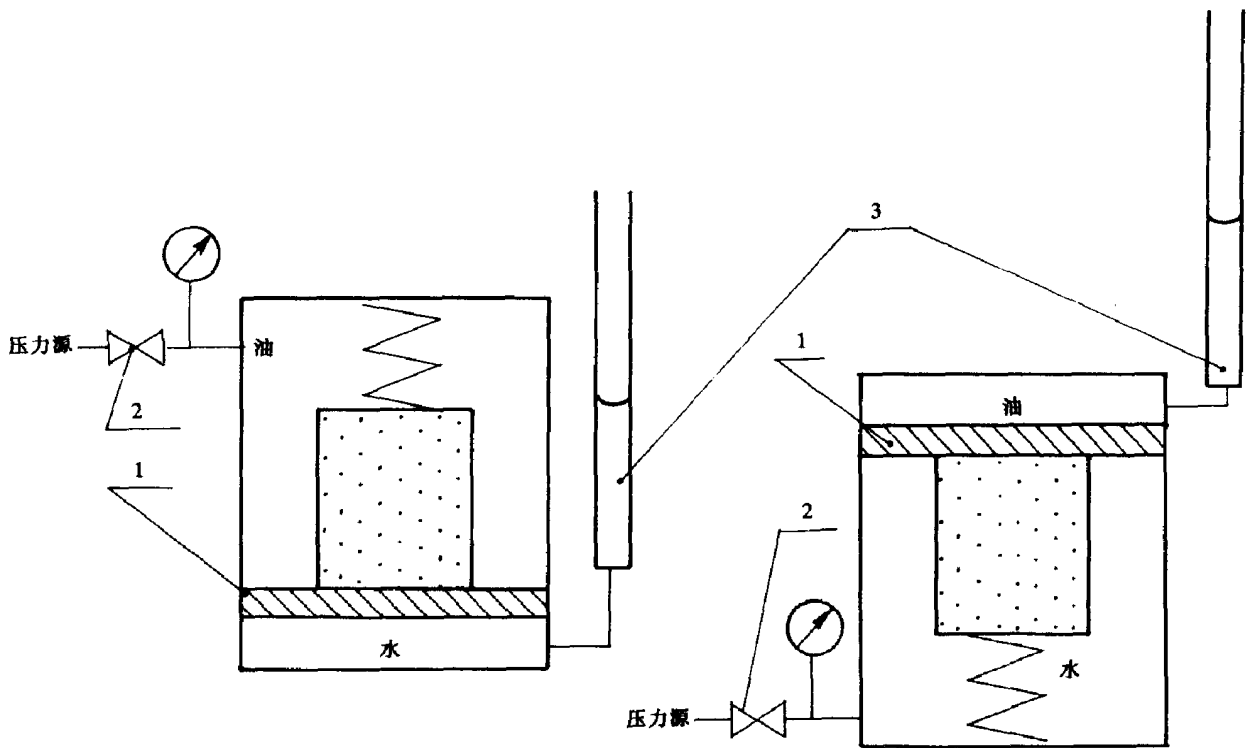
8—防蒸塞；9—三通；10—控温仪；11—保温箱；12—压差计；13—亲水玻璃漏斗

图6 低压油驱水半渗透隔板仪



1—密封塞；2—装水导管；3—压紧弹簧；4—岩心；5—石英砂；6—半渗透隔板；7—刻度管；
8—防蒸塞；9—三通；10—控温仪；11—保温箱；12—压差计；13—漏斗夹；14—亲水玻璃漏斗

图 7 低压水驱油半渗透隔板仪



1—半渗透隔板；2—阀门；3—计量管

图 8 高压水湿半渗透隔板仪（油驱水）

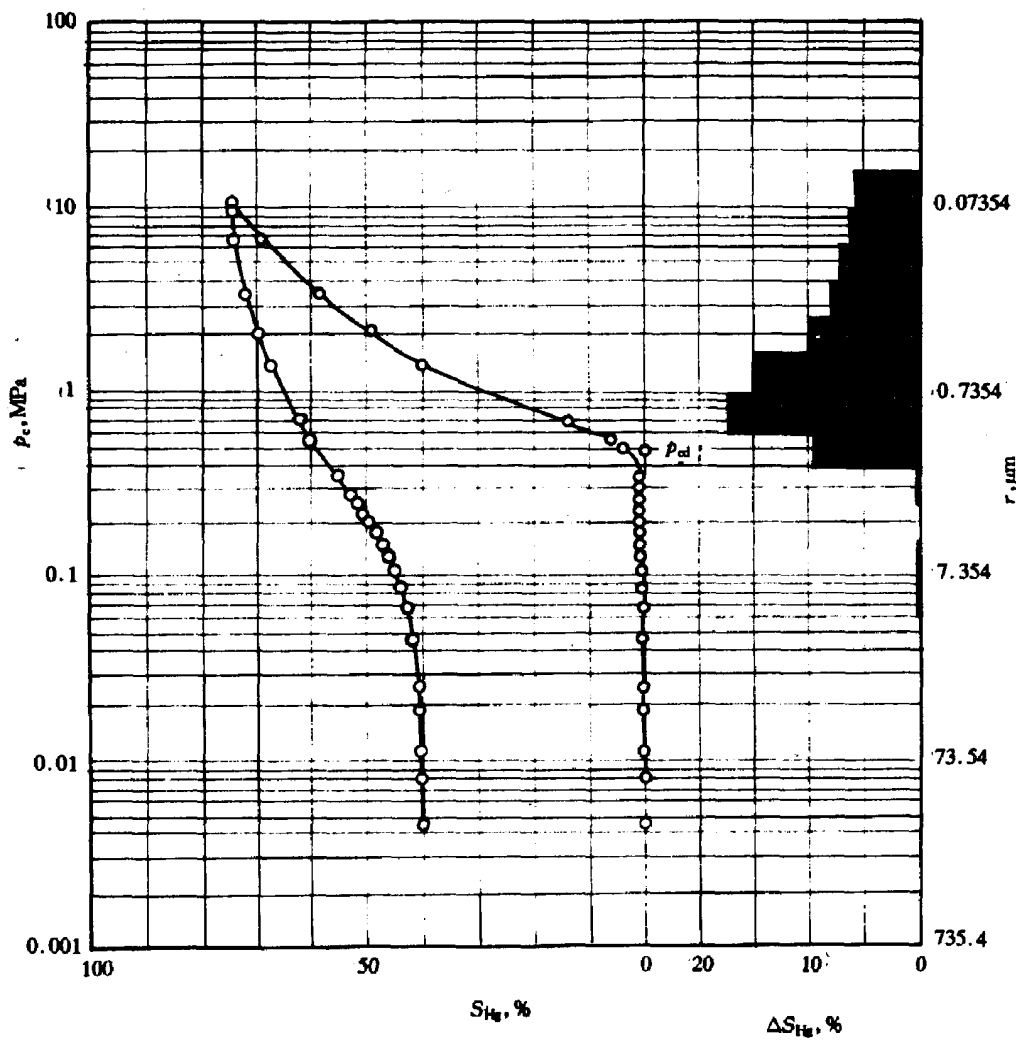
1—半渗透隔板；2—阀门；3—计量管

图 9 高压油湿半渗透隔板仪（水驱油）

压汞法毛管压力曲线*)

油田: _____
 井号: _____
 测试日期: _____

样号: _____
 井深: _____ m



*) 该曲线图只是一个示例。

附录 D

(标准的附录)

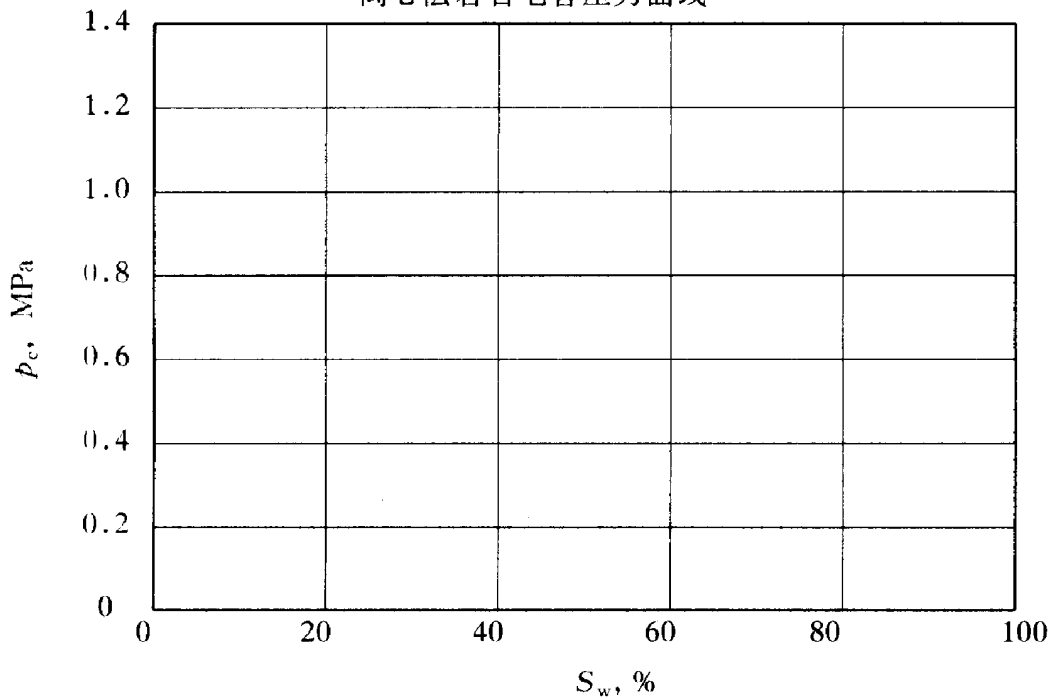
离心法岩石毛管压力曲线测试结果报告格式

离心法岩石毛管压力测试数据表

油田	井 深	m		
井号	孔隙度	%	束缚水饱和度	%
样号	渗透率	$10^{-3}\mu\text{m}^2$	残余油饱和度	%
层位	排驱压力	MPa	测试日期	

油 驱 水		油 驱 水		油 驱 水	
压力 MPa	含水饱和度 %	压力 MPa	含水饱和度 %	压力 MPa	含水饱和度 %

离心法岩石毛管压力曲线



测试人

附录 E

(标准的附录)

半渗透隔板法岩石毛管压力曲线测定记录表格式

半渗透隔板法岩石毛管压力曲线测定记录表

油田	井 深	m	岩样饱和水重	g
井号	孔隙度	%	岩样干重	g
样号	渗透率	$10^{-3}\mu\text{m}^2$	孔隙体积	ml
层位	水的密度	g/ml	岩样长度	cm
	岩样直径	cm	测试日期	

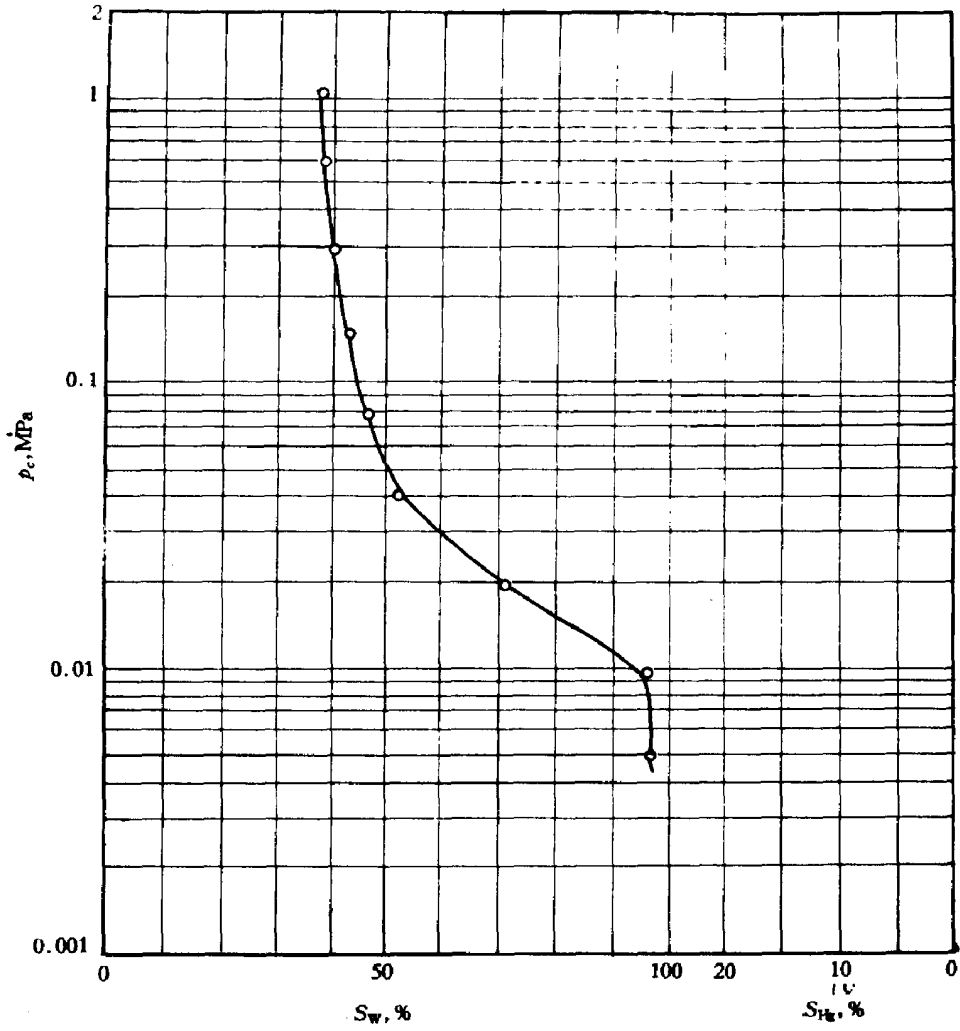
时间							
压力 MPa							
排出量 ml							

测试人

半渗透隔板法毛管压力曲线*)

油 田: _____
 井 号: _____
 测试日期: _____

样号: _____
 井深: _____ m



*) 该曲线图只是一个示例。

附录 G

(标准的附录)

半渗透隔板法岩石毛管压力曲线测试结果报告格式
(适用于低压和高压半渗透隔板仪)

低压和高压半渗透隔板仪测试结果报告

序号	毛管压力 p_c MPa	刻度管数值 cm^3	岩心中含液体体积 cm^3		含液饱和度 %		孔隙半径 r μm
			油	水	S_{wi}	S_{oi}	

